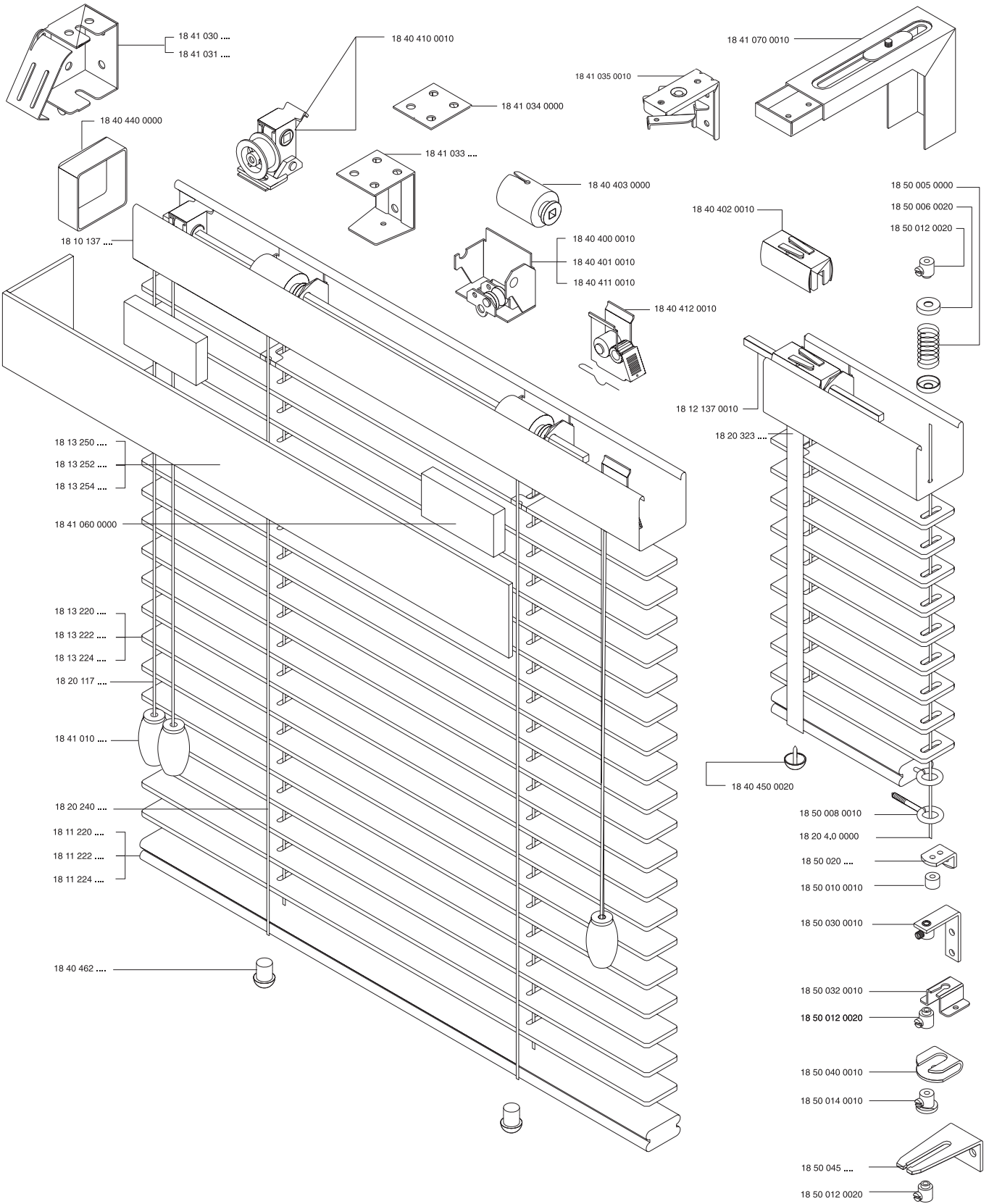


KOMFORT 25

RW, RW(F)

F - boční fixace



KOMFORT 25 37 x 37 mm (25 mm)

■ **Základní informace:**

Horní profil:	Rozměr - 37 x 37 mm Materiál - lakovaný plech
Spodní profil:	Materiál - americká lípa, lamino
Lamely:	Šířka - 25 mm Tloušťka - 2,5 mm Materiál - americká lípa, lamino

■ **Provedení dřevěného volánu:**

- A) Otevřený - pro žaluzie upevněné v okenním výklenku
B) Uzavřený - pro žaluzie upevněné ve stropu nebo volně na stěnu

■ **Ovládání:**

Ovládání výsuvu a natočení lamel je pomocí šňůrek s kolíčky a brzdy. Při šířce žaluzie nad 1 600 mm mohou být použity brzdy dvě. Ovládání může být umístěno vpravo, vlevo nebo kombinovaně. Při šířce žaluzie do 600 mm pouze kombinovaně.
Motor 220 V - jen pro horní profil TIn (51 x 57 mm).

Na ukončení šňůrek se používají dřevěné kolíčky.

■ **Žebříček provázkový, páskový:**

Dřevěné žaluzie jsou zavěšeny v žebříčku provázkovém A) nebo páskovém B).
Šířka pásku - 13 mm

■ **Boční fixace:**

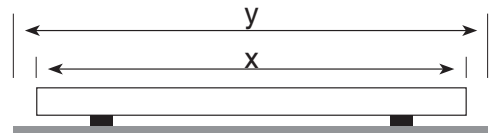
Lamely je možné zajistit proti nežádoucímu pohybu boční fixací pomocí nylonové struny.

■ **Typy fixačních patek:**

viz označení A, B, C, D, E.

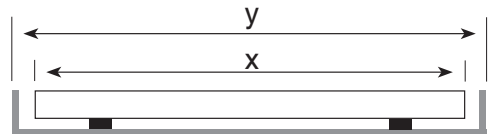
Provedení dřevěného volánu:

A) $y = x + 7 \text{ mm}$

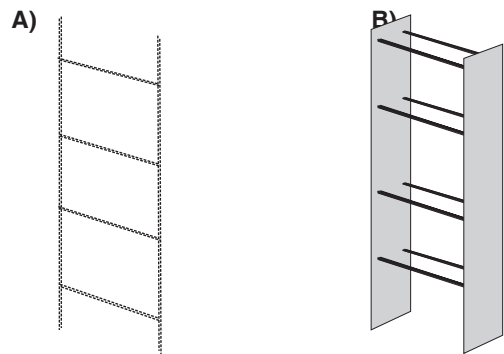


x = šířka žaluzie

B) $y = x + 25 \text{ mm}$



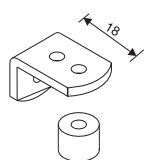
x = šířka žaluzie

Žebříček provázkový, páskový:**Boční fixace:**

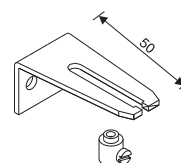
A)



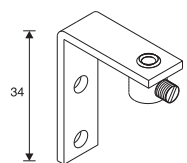
D)



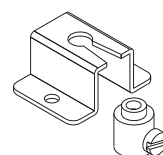
B)



E)



C)



KOMFORT 25



Min. a max. rozměry:

TYP	Šířka (mm)		Výška (mm)	Plocha (m ²)
	min.	max.	max.	max.
25 - RW	410	2 400	3 000	7,2

Výška paketu lamel vytažené žaluzie:

Výška paketu „x“ (mm)	Výška žaluzie (mm)				
	1 000	1 500	2 000	2 500	3 000
Žebříček provázkový	220	305	385	470	555
Žebříček páskový	205	280	360	440	520

Barvy:

Barvy lamel a žebříčku jsou předmětem zvláštního vzorníku. Dřevo je živý materiál a proto se mohou jednotlivé lamely v žaluzii barevně lišit. Toto je považováno za přirozenou odlišnost zdůrazňující krásu přírodního materiálu.

Příslušenství:

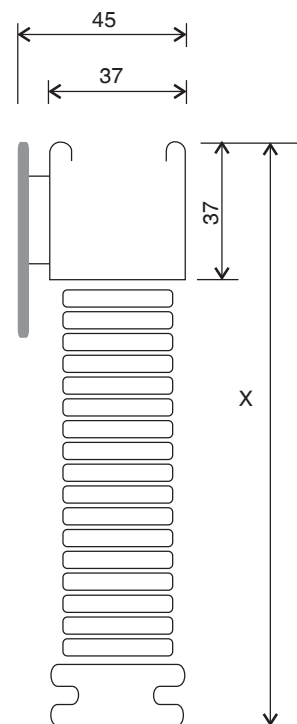
Dřevěný volán, přichytky, vruty (v ceně).

Balení:

Papírový karton

Změny vyhrazeny!

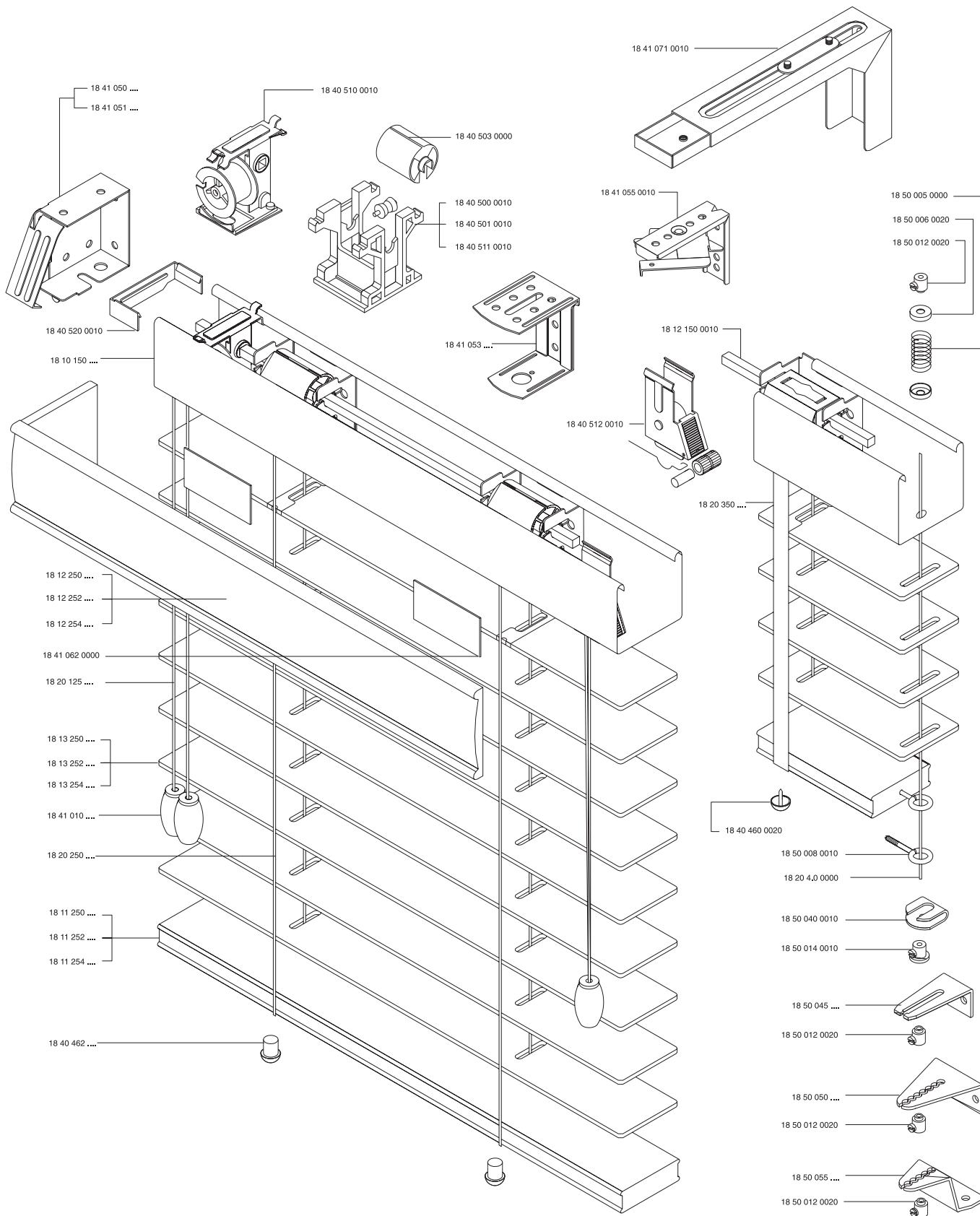
X - výška paketu lamel vytažené žaluzie



KOMFORT 50

TW, TW(F)

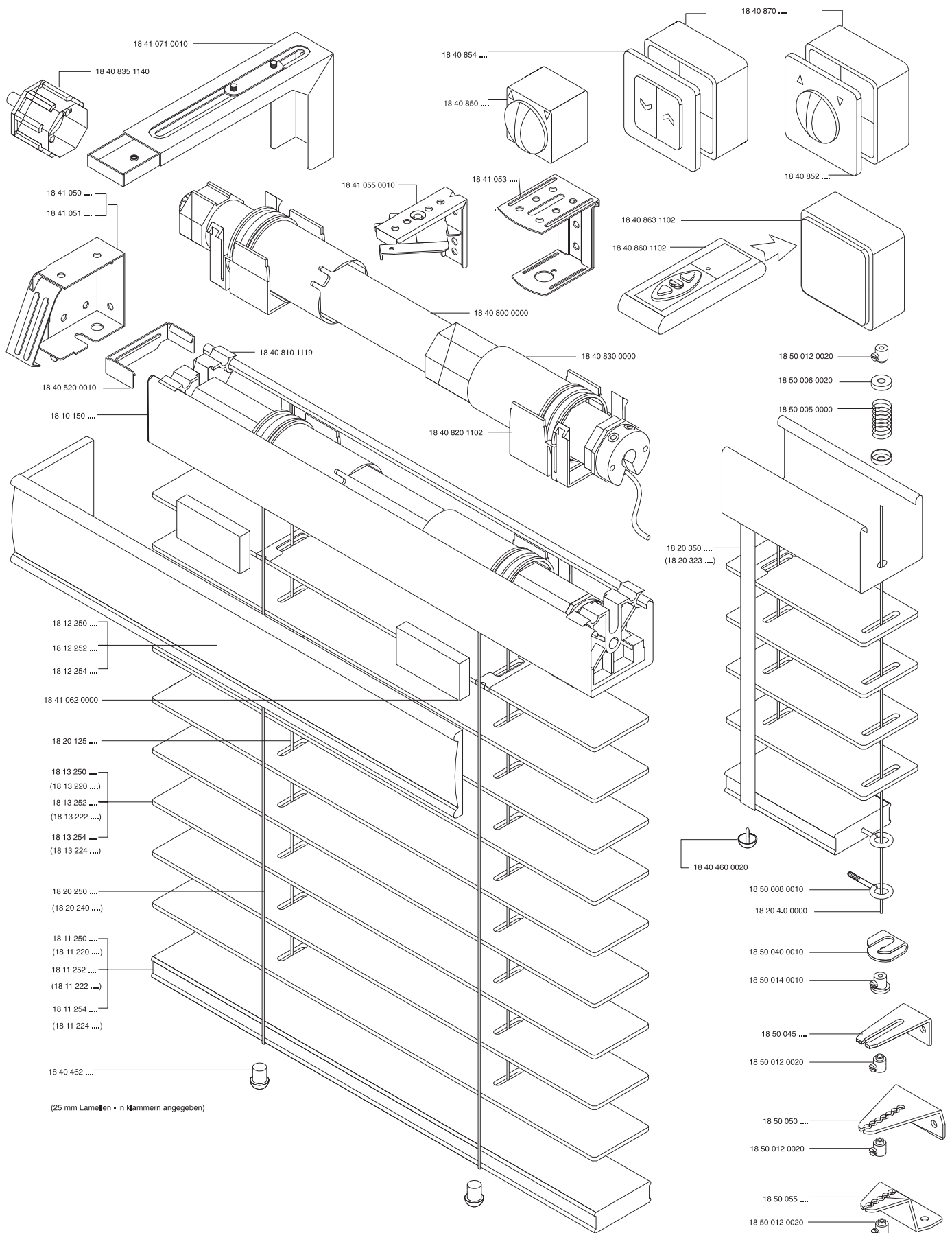
F - boční fixace



KOMFORT 50 - motor

TWME, TWME(F)

F - boční fixace



(25 mm Lamellen - in Klammern angegeben)



KOMFORT 50 51 x 57 mm (50 mm)**Základní informace:**

Horní profil:	Rozměr - 51 x 57 mm Materiál - lakovaný plech
Spodní profil:	Materiál - americká lípa, lamino, abachi, exotic
Lamely:	Šířka - 50 mm Tloušťka - 0,8 - 3,0 mm Materiál - americká lípa, lamino, abachi, premium, PVC

Provedení dřevěného volánu:

- A) Otevřený - pro žaluzie upevněné v okenním výklenku
B) Uzavřený - pro žaluzie upevněné ve stropu nebo volně na stěnu

Ovládání:

Ovládání výsuvu a natočení lamel je pomocí šňůrek s kolíčky a brzdy. Při šířce žaluzie nad 1 600 mm mohou být použity brzdy dvě. Ovládání může být umístěno vpravo, vlevo nebo kombinovaně. Při šířce žaluzie do 650 mm pouze kombinovaně.

Na ukončení šňůrek se používají dřevěné kolíčky.

Žebříček provázkový, páskový:

Dřevěné žaluzie jsou zavěšeny v žebříčku provázkovém A) nebo páskovém B).

Šířka pásku - 25 mm

Boční fixace:

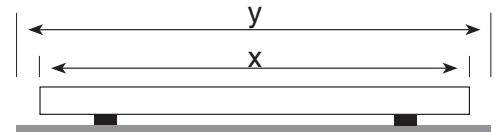
Lamely je možné zajistit proti nežádoucímu pohybu boční fixací pomocí nylonové struny.

Typy fixačních patek:

viz označení A, B, G, H.

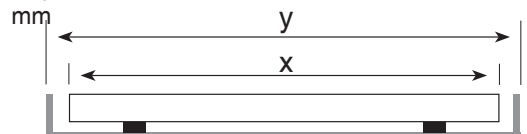
Provedení dřevěného volánu:

A) $y = x + 7 \text{ mm}$



x = šířka žaluzie

B) $y = x + 35 \text{ mm}$



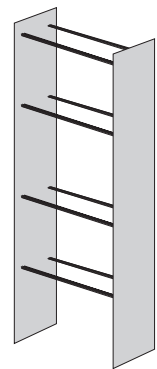
x = šířka žaluzie

Žebříček provázkový, páskový:

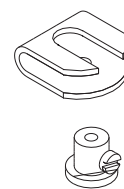
A)



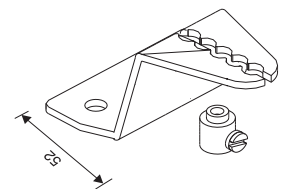
B)

**Boční fixace:**

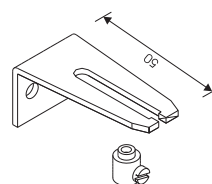
A)



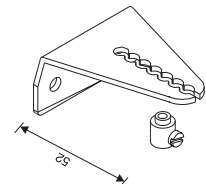
G)



B)



H)



KOMFORT 50



Min. a max. rozměry:

TYP	Šířka (mm)		Výška (mm)	Plocha (m ²)
	min.	max.	max.	max.
50 - TW	410	2 400	3 000	7,2
50 - TWE	560	2 400	3 000	7,2

Výška paketu lamel vytažené žaluzie:

Výška paketu „x“ (mm)	Výška žaluzie (mm)				
	1 000	1 500	2 000	2 500	3 000
Žebříček provázkový	150	190	228	265	305
Žebříček páskový	175	230	280	335	390

Barvy:

Barvy lamel a žebříčku jsou předmětem zvláštního vzorníku. Dřevo je živý materiál a proto se mohou jednotlivé lamely v žaluzii barevně lišit. Toto je považováno za přirozenou odlišnost zdůrazňující krásu přírodního materiálu.

Příslušenství:

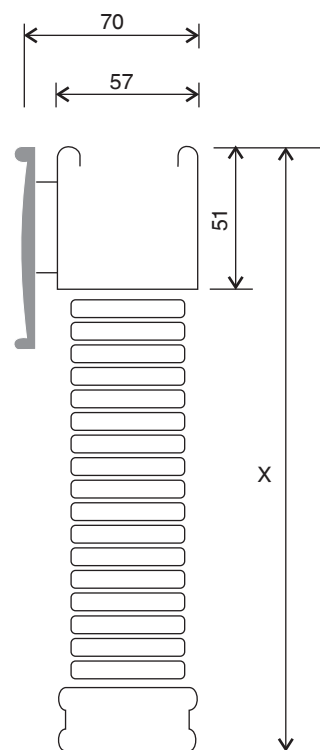
Dřevěný volán, příchytky, vruty (v ceně).

Balení:

Papírový karton

Změny vyhrazeny!

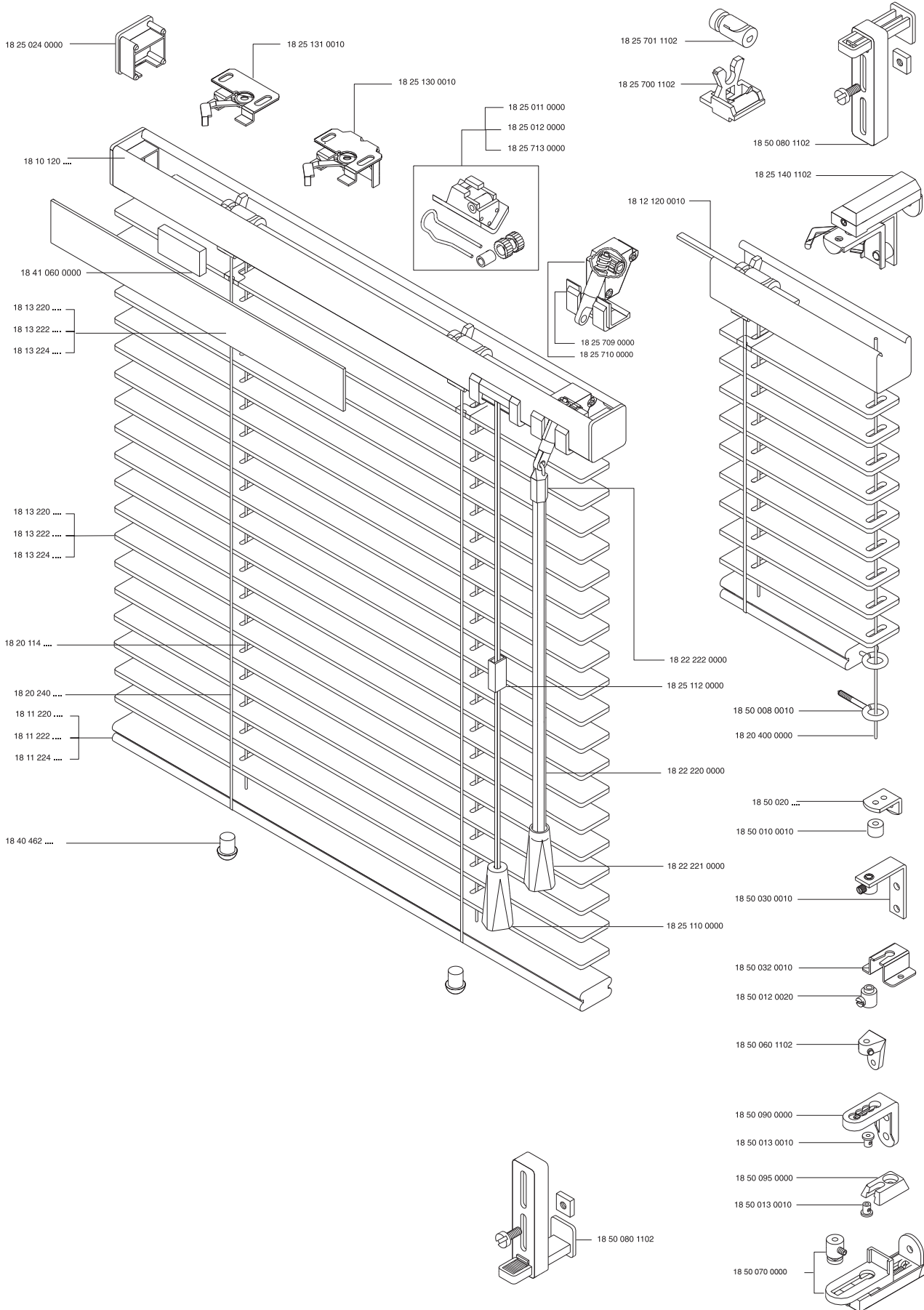
X - výška paketu lamel vytažené žaluzie



ELITE 25

GWK, GWK(F)

F - boční fixace



ELITE 25 25 x 25 (25 mm)



Základní informace:

Horní profil: Rozměr - 25 x 25 mm
 Materiál - lakovaný plech
 Spodní profil: Materiál - americká lípa, lamino
 Lamely: Šířka - 25 mm
 Tloušťka - 2,5 mm
 Materiál - americká lípa, lamino

Typy:

GWK, GWKF ovládání: skleněnou ev. dřevěnou tyčí

Provedení dřevěného volánu:

A) Otevřený - pro žaluzie upevněné v okenním výklenku
 B) Uzavřený - pro žaluzie upevněné ve stropu nebo volně na stěnu
 Šířka volánu: 50 mm

Ovládání:

Ovládání výsuvu šňůrou, natočení lamel je pomocí skleněné tyče.
 Za příplatek dodáváme tyč dřevěnou v barvě lamel.
 Ovládání může být umístěno vpravo, vlevo nebo kombinovaně.
 Při šířce žaluzie do 410 mm jen kombinovaně.

Žebříček provázkový:

jen žebříček provázkový A)

Boční fixace:

Lamely je možné zajistit proti nežádoucímu pohybu boční fixací pomocí nylonové struny.

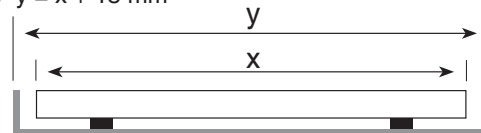
Typy fixačních patek:

viz označení A, B, C, D, E, F, G, H.

Provedení dřevěného volánu:

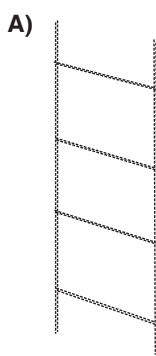
A) $y = x$ viz obr. u typu Komfort 25

B) $y = x + 15 \text{ mm}$

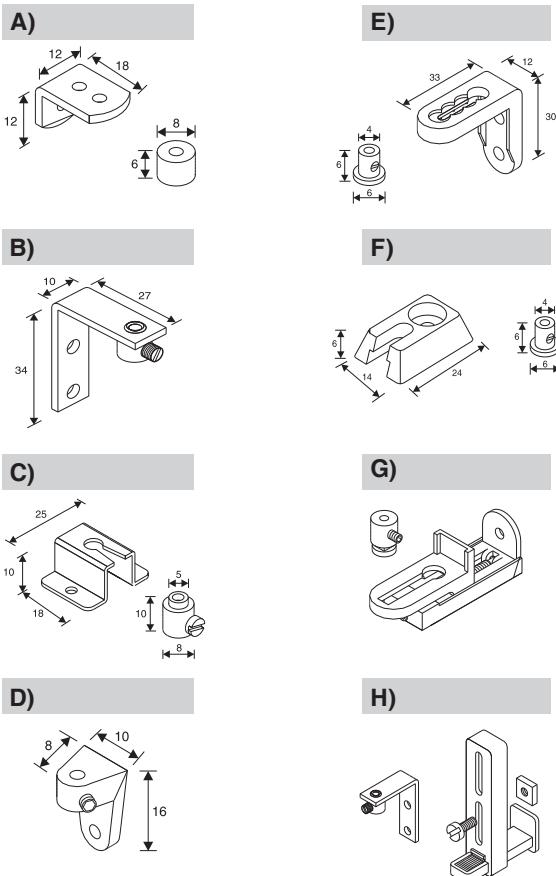


x = šířka žaluzie

Žebříček provázkový :



Boční fixace: stejná jako pro GlnK



ELITE 25



■ **Min. a max. rozměry:**

TYP	Šířka (mm)		Výška (mm)	Plocha (m ²)
	min.	max.	max.	max.
25 - GWK	280	2 400	3 000	2,5

■ **Výška paketu lamel vytažené žaluzie:**

Výška paketu „x“ (mm)	Výška žaluzie (mm)				
	1 000	1 500	2 000	2 500	3 000
Žebříček provázkový	210	295	375	460	545

■ **Barvy:**

Barvy lamel a žebříčku jsou předmětem zvláštního vzorníku. Dřevo je živý materiál a proto se mohou jednotlivé lamely v žaluzii barevně lišit. Toto je považováno za přirozenou odlišnost zdůrazňující krásu přírodního materiálu.

■ **Příslušenství:**

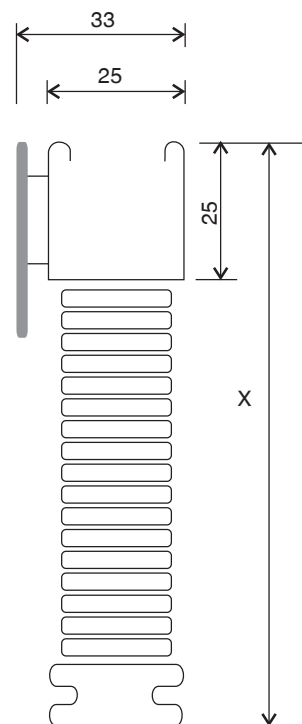
Přichytky, vruty (v ceně).

■ **Balení:**

Papírový karton

■ **Změny vyhrazeny!**

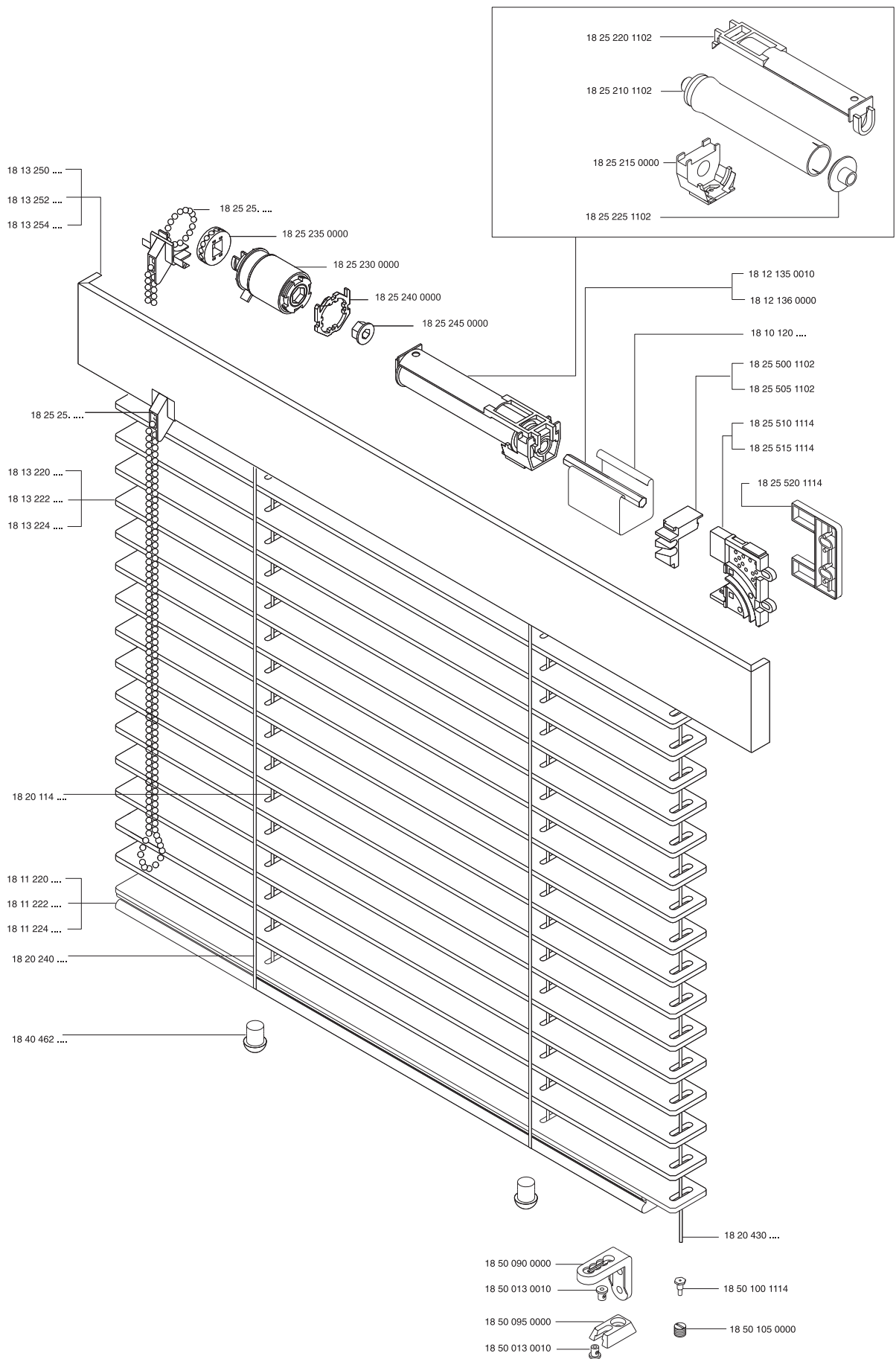
X - výška paketu lamel při vytažení



EUROKOMFORT 25

GWMC, GWMC(F)

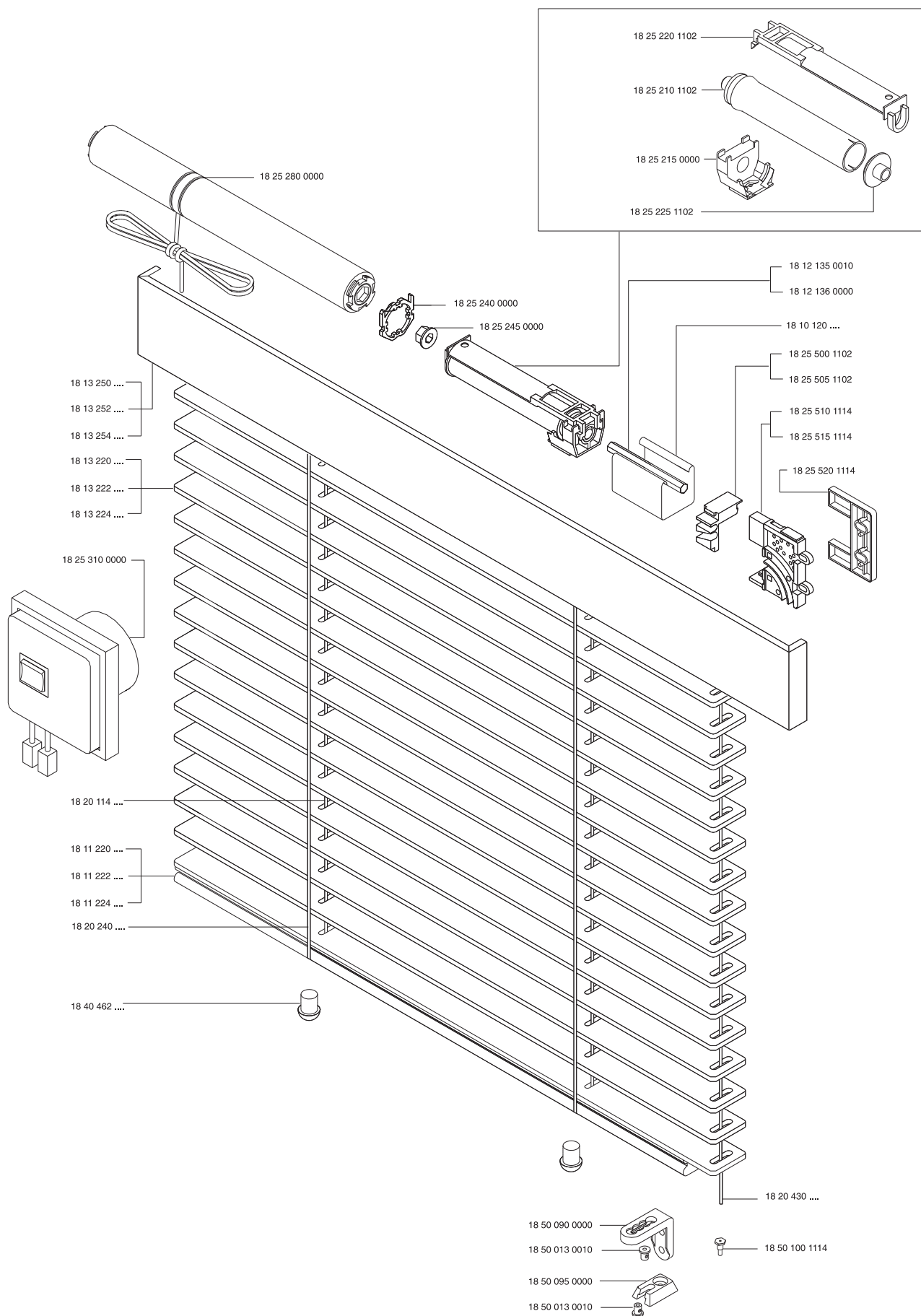
F - boční fixace



EUROKOMFORT 25

GWME, GWME(F)

F - boční fixace



EUROKOMFORT 25 25 x 25 (25 mm)**Základní informace:**

Horní profil:	Rozměr - 25 x 25 mm Materiál - lakovaný plech
Spodní profil:	Materiál - americká lípa, lamino
Lamely:	Šířka - 25 mm Tloušťka - 2,5 mm Materiál - americká lípa, lamino

Typy:

GWMC GWMCF - s boční fixací	ovládání: nekonečný řetízek
Délka ovládání:	50, 100, 150, 200, 250 cm
GWME GWMEF - s boční fixací	ovládání: motor 24 V
Délka ovládání:	50, 100, 150, 200, 250 cm

Provedení dřevěného volánu:

jen uzavřený B)

Ovládání:

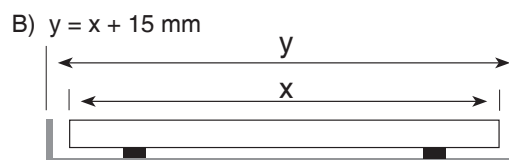
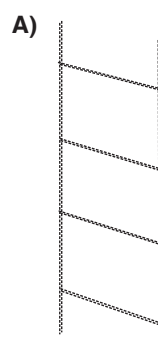
Ovládání může být umístěno vpravo nebo vlevo.

Žebříček provázkový:

jen žebříček provázkový A)

Boční fixace:

Lamely je možné zajistit proti nežádoucímu pohybu boční fixací pomocí nylonové struny.

Typy fixačních patek:Pro tento typ žaluzie je standardně používán fixační kolíček v barvě:
bílá
hnědá**Provedení dřevěného volánu:** x = šířka žaluzie**Žebříček provázkový :**

EUROKOMFORT 25 25 x 25 (25 mm)



■ Min. a max. rozměry:

TYP	Šířka (mm)		Výška (mm)	Plocha (m ²)
	min.	max.	max.	max.
25 - GWMC	340	1 200	2 000	2
25 - GWME	500			
25 - GWME (s AMS 25)	650			

■ Výška paketu lamel vytažené žaluzie:

Výška paketu „x“ (mm)	Výška žaluzie (mm)				
	1 000	1 500	2 000	2 500	3 000
Žebříček provázkový	210	295	375	460	545

■ Barvy:

Barvy lamel a žebříčku jsou předmětem zvláštního vzorníku. Dřevo je živý materiál a proto se mohou jednotlivé lamely v žaluzii barevně lišit. Toto je považováno za přirozenou odlišnost zdůrazňující krásu přírodního materiálu.

■ Příslušenství:

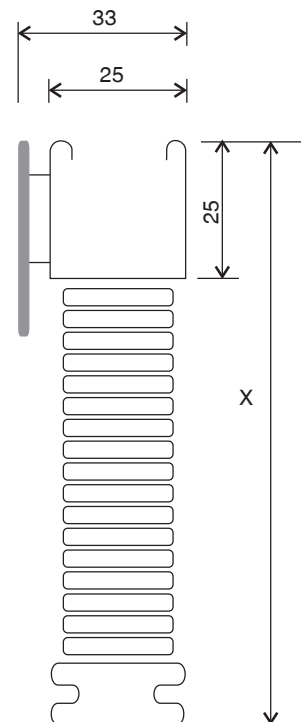
Dřevěný volán, přichytky, vruty (v ceně).

■ Balení:

Papírový karton

■ Změny vyhrazeny!

X - výška paketu lamel vytažené žaluzie



MOTORY

Typ: TWME, GWME



MOTORIZOVANÉ DŘEVĚNÉ ŽALUZIE - 24 V

Typ: TWME, GWME

OVĹADÁNÍ	ZDROJ	VYPÍNAČ	Montáž	MOTOR
A. VYPÍNAČ		vypínač s integrovaným zdrojem 1 žaluzie	na/ do stěny	24 V (boční pohon) - max. plocha 3 m ² 24 V (boční pohon) - max. plocha 4 m ² 24 V (středový pohon) - max. plocha 5 m ² Endstop (spodní doraz)

1.	přijímač s integrovaným zdrojem max. 6 žaluzií max. 5 žaluzií max. 4 žaluzie	na stěnu		
----	---	----------	--	--

B. DÁLKOVÉ OVLÁDÁNÍ - RADIO	ZDROJ	PŘIJÍMAČ	Montáž	MOTOR	VYSÍLAČ	
1.	1 žaluzie		na/ do stěny	24 V (boční pohon) - max. plocha 3 m ² 24 V (boční pohon) - max. plocha 4 m ² 24 V (středový pohon) - max. plocha 5 m ² Endstop (spodní doraz)	1 žaluzie bílý stříbrný černý nárazuvzdorný voděodolný modrobílý	max. 5 žaluzií bílý stříbrný černý nárazuvzdorný voděodolný modrobílý
	max. 3 žaluzie max. 6 žaluzií max. 11 žaluzií	max. 2 žaluzie	na stěnu	do profilu/ na stěnu		

C. DÁLKOVÉ OVLÁDÁNÍ - INFRA	ZDROJ	PŘIJÍMAČ	Montáž	MOTOR	VYSÍLAČ	
1.	1 žaluzie		na/ do stěny	24 V (boční pohon) - max. plocha 3 m ² 24 V (boční pohon) - max. plocha 4 m ² 24 V (středový pohon) - max. plocha 5 m ² Endstop (spodní doraz)	1 žaluzie max. 8 žaluzií	dosah 7 m přímá vzdálenost
	max. 3 žaluzie max. 6 žaluzií max. 11 žaluzií	max. 3 žaluzie	na stěnu	na stěnu		

MOTORIZOVANÉ DŘEVĚNÉ ŽALUZIE - 230 V

Typ: TWME, GWME

A. VYPÍNAČ	VYPÍNAČ	Montáž	MOTOR
	1 žaluzie max. 2 žaluzie	do stěny	230 V

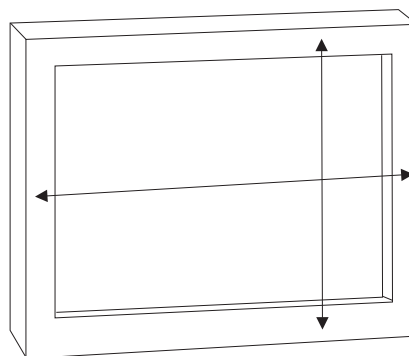
B. DÁLKOVÉ OVLÁDÁNÍ - RADIO	PŘIJÍMAČ	Montáž	MOTOR	VYSÍLAČ
	Centralis indoor RTS VB 1 žaluzie	do stěny	230 V	1 žaluzie bílý stříbrný černý nárazuvzdorný voděodolný modrobílý

NÁVOD NA ZAMĚŘENÍ

Možnosti upevnění:

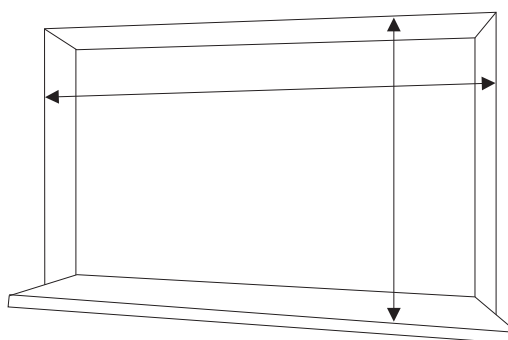
A) na okenní rám

A)



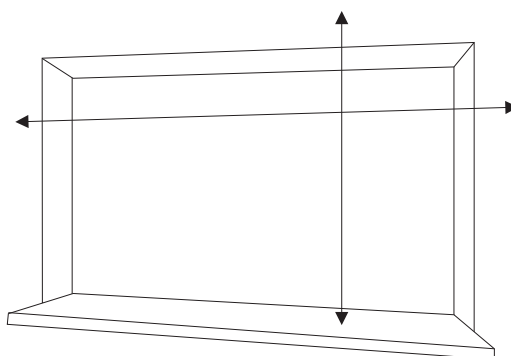
B) do okenního výklenku

B)



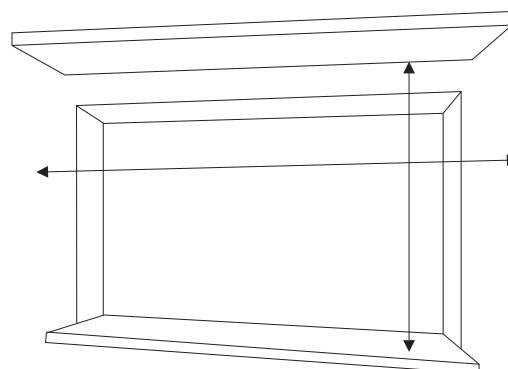
C) na stěnu

C)



D) do stropu

D)



OBJEDNÁVKOVÝ FORMULÁŘ - DŘEVĚNÉ ŽALUZIE KOMFORT, RIN, TIN

Dodavatel: OMNIKA, spol. s r.o., Pánov 3925, 695 01 Hodonín, Česká republika, Tel.: +420 518 321 223, Fax: +420 518 344 195, omnika@omnika.cz, www.omnika.com

Pozice	Typ	Rozměr		Počet	Lamela		Žebříček		Ovládání		Dřevěný volán - jen pro KOMFORT		Boční fixace		Poznámky	
		Šířka	Výška		Šířka	Barva	Typ	Barva	Strana	Délka	Dřevěný volán - jen pro KOMFORT	Fixační patky	Boční fixace			
1		[mm]	[mm]	[ks]	[mm]	[č.]	A - provázkový B - páskový	[č.]	[viz dole]	[mm]	A - otevřený B - uzavřený	ano ne	A, B, C, D, E, G, H			
2																
3																
4																
5																
6																
7																
8																

Pozor! Všechny rozměry jsou závazné.

Typ ovládání:

Výsuv

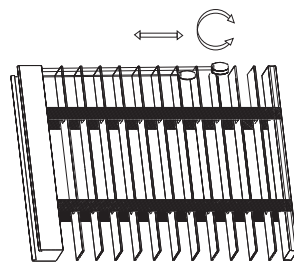


Otáčení

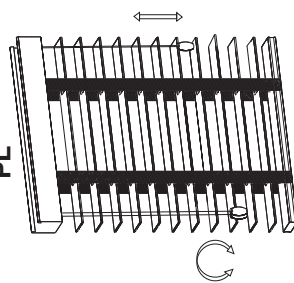


Strana ovládání:

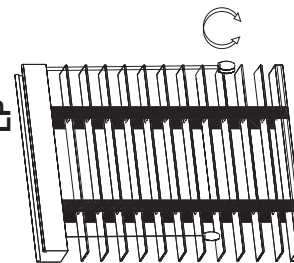
PP



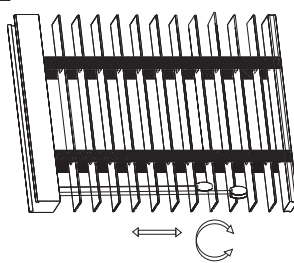
PL



LP



LL



Odběratel:

Číslo zakázky:

Datum:

Číslo objednávky:

Podpis/ Razítko:

Způsob dopravy:



OBJEDNÁVKOVÝ FORMULÁŘ - DŘEVĚNÉ ŽALUZIE ELITE, EUROKOMFORT

Dodavatel: OMNIKA, spol. s r.o., Pánov 3925, 695 01 Hodonín, Česká republika, Tel.: +420 518 321 223, Fax: +420 518 344 195, omnika@omnika.cz, www.omnika.com

Typ	Rozměr		Počet	Šířka lamely	Barva lamely	Žebříček provázkový - barva	Ovládání			Dřevěný volán	Boční fixace		Poznámky
	Šířka [mm]	Výška [mm]					Strana	Délka [mm]	Dřevěná tyč jen pro ELITE		Fixační patky	ano	
Elite Eurokomfort	[mm]	[mm]	[ks]	jen 25 mm	[č.]	[č.]	[viz dole]	[mm]	ano	A - otevřený B - uzavřený	ano	A, B, C, D, E, F, G, H	
1													
2													
3													
4													
5													
6													
7													
8													
9													

Pozor! Všechny rozměry jsou závazné.

Typ ovládání:



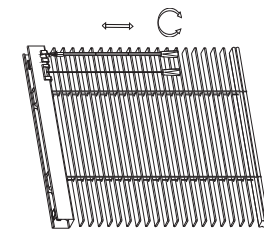
Výsuv



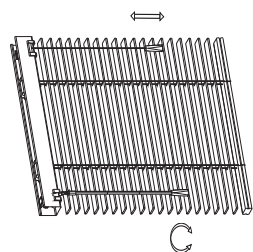
Otáčení

EUROKOMFORT:

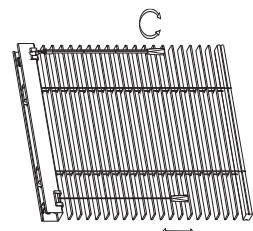
PP



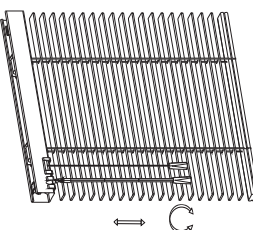
PL



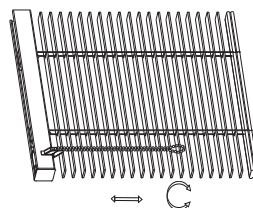
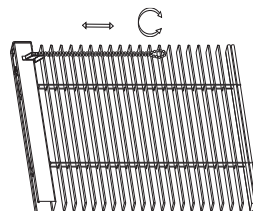
LP



LL



P



Strana ovládání:

Odběratel:

Číslo zakázky:

Číslo objednávky:

Způsob dopravy:

Datum:

Podpis/ Razítko:



